

MANUALE TECNICO

IRB60F2, IRB150F4, IRB250F4



Barriere fotoelettriche a doppio/quadruplo raggio

Le barriere IRB60F2, IRB150F4 e IRB250F4 rilevano l'attraversamento dei fasci IR inviati dal modulo trasmittente (TX) al modulo ricevente (RX).

Le barriere sono adatte all'installazione in esterno, sono protette contro l'apertura e sono dotate di regolazioni interne per la selezione della frequenza di funzionamento, permettendo l'installazione ravvicinata di più barriere.



Destinatario istruzioni: Utilizzatore Installatore

1. DATI TECNICI

Modello	IRB60F2	IRB150F4	IRB250F4
Tipologia	Doppio raggio	Quadruplo raggio	
Portata	60 m	150 m	250 m
Criterio di allarme	Interruzione di entrambi i raggi	Interruzione di tutti i raggi, oppure interruzione dei 2 raggi superiori, oppure interruzione dei 2 raggi inferiori	
Tempo di interruzione	50, 100, 300 oppure 700 ms (a scelta)		
Frequenza di trasmissione	A scelta fra 4 differenti frequenze		
Alimentazione	da 12 a 24 Vcc/CA (raccomandato 12 Vcc)		
Assorbimenti	75 mA	90 mA	110 mA
Ciclo di allarme	≥ 1,5 s		
Uscita di allarme	1C, uscita a relè (30 Vcc/CA, max 1,0 A)		
Tamper	NC antiapertura		
Grado protezione	IP65		
Temperatura operativa	-20 / +55 °C		
Umidità	95% max		
Angolo di correzione	Orizzontale	180° (±90°)	
	Verticale	20° (±10°)	
Installazione	Da interno o da esterno, a parete o a palo		
Peso	1000 g	3000 g	
Dimensioni (H×L×P)	211,5 × 79,9 × 74,7 mm	395 × 105 × 100 mm	
Interasse viti di fissaggio	60 mm	60 × 168,4 mm	
Dotazione	Fissaggio a palo ø38 ÷ 50 mm	2 staffe a U in acciaio inossidabile	4 staffe a U in acciaio inossidabile
		4 viti PM4×30 mm	8 viti PM4×30 mm
	Fissaggio a parete	4 tasselli ø7×27 mm	8 tasselli ø7×27 mm
		4 viti PM4×25 mm	8 viti PM4×25 mm

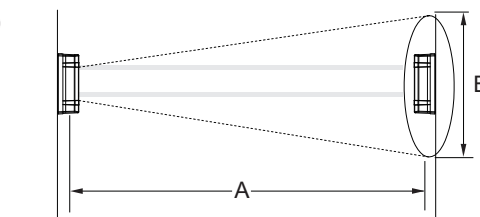
In dotazione anche questo manuale e due copie della dima di foratura.

2. PRIMA DEL MONTAGGIO

2.1 Scelta del posizionamento

- Montare il modulo TX a un'altezza compresa tra 0,7 m e 1 m.
- Montare il modulo RX a un'altezza adatta a intercettare i raggi del modulo TX. L'ampiezza dei raggi alla distanza massima gestita dalla barriera è indicata in tabella. Fare riferimento alle distanze A e B mostrate in figura.

	IRB60F2	IRB150F4	IRB250F4
A	60 m	150 m	250 m
B	1,2 m	2,6 m	4,4 m



- Nessun modulo RX deve essere colpito dai raggi di più moduli TX con la stessa frequenza di trasmissione.

- La traiettoria tra i due moduli deve essere completamente libera, anche da oggetti che possono essere spostati dal vento (per es.: vegetazione, tende).
- Assicurarsi che la superficie di fissaggio sia stabile (non montare su reti di recinzione o simili).

⚠ Non installare in luoghi esposti alla luce solare diretta.

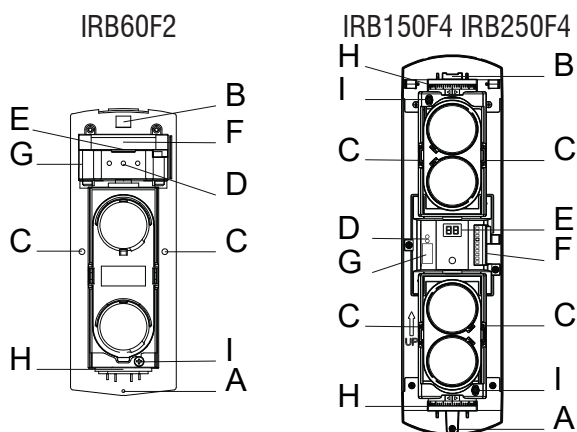
2.2 Predisposizione dei cavi

- Non utilizzare cavi volanti. Far passare i cavi all'interno delle pareti o dei pali a cui sono fissati i moduli.
- Scegliere lo spessore del cavo di alimentazione in base alla distanza percorsa e al voltaggio:

Sezione (diametro)	12 Vcc	24 Vcc
0,5 mm ² (ø0,8 mm)	100 m	500 m
0,75 mm ² (ø1,0 mm)	150 m	750 m
1,0 mm ² (ø1,2 mm)	200 m	1000 m
1,5 mm ² (ø1,4 mm)	250 m	1250 m

Non superare le massime distanze indicate in tabella.

3. VISTA INTERNA



- A. Foro per la vite di fissaggio del coperchio
- B. Foro di passaggio cavi
- C. Fori per le viti di fissaggio a parete o a palo
- D. LED di indicazione dello stato
- E. Display (solo mod. RX, si spegne dopo 20 min di inattività)
- F. Morsettiera
- G. Interruttori DIP
- H. Allineamento orizzontale
- I. Vite di allineamento verticale

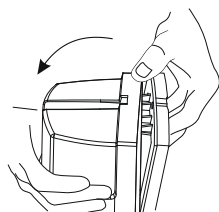
4. SIGNIFICATO DEI LED

POWER (verde) acceso se il modulo è alimentato.
ALARM (rosso) acceso se nessun raggio colpisce il ricevitore (per i modelli a 4 raggi in funzionamento Or, se nessun raggio colpisce i ricevitori superiori o quelli inferiori).

5. MONTAGGIO

Apertura del contenitore

- Svitare la vite di fissaggio del coperchio.
- Rimuovere il coperchio sganciandolo dai fermi.

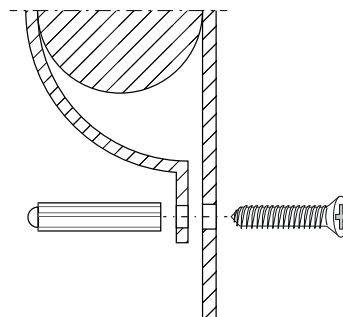


Installazione a parete

- Applicare la dima alla parete con dello scotch carta e forare nei punti indicati.
- Posizionare i tasselli a espansione nei fori praticati.
- Rimuovere il gommino dal foro di passaggio cavi.
- Introdurre i cavi nel modulo e riposizionare il gommino.
- Avvitare il modulo alla parete.

Installazione a palo

- Stringere il palo tra il fondo del modulo e le staffe a U, avvitandoli dall'interno (vedi figura).
- Le punte delle viti restano scoperte: metterle in sicurezza avvitandoci sopra i tasselli.

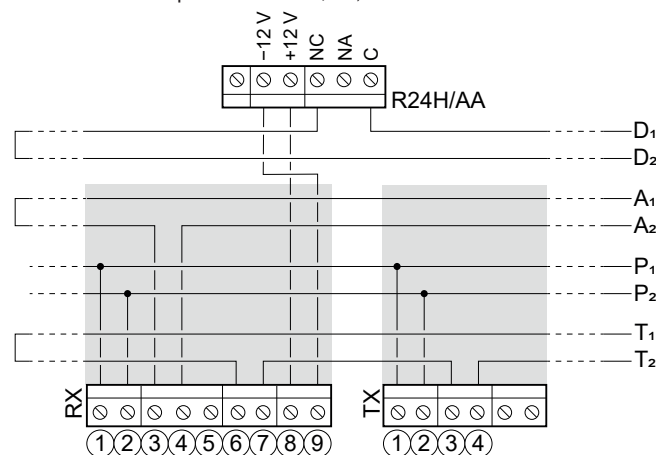


Installazione a colonna (serie AN)

- Avvitare la staffa ANCP2 (non in dotazione) alla colonna.
- Avvitare il modulo alla staffa.

Collegamenti elettrici

- Morsetti **1** e **2** di entrambi i moduli - **Ingresso di alimentazione:** funziona con 12 o 24 V, CC (qualsiasi polarità) o CA.
Nota: Usare solo alimentatori CA in presenza di un gruppo di continuità e alimentatori CC dotati di batteria tampone.
- Morsetti **3** (C) e **4** (NC) o **5** (NA) del modulo RX - **Uscita a relè di allarme:** collegare a un ingresso della centrale programmata per generare un evento di allarme.
- Morsetti **6** e **7** del modulo RX, **3** e **4** del modulo TX - **Interruttore tamper NC:** collegare a un ingresso della centrale programmata per generare un evento di tamper.
- Morsetti **8** (+) e **9** (-) del modulo RX - **Uscita di disqualifica:** collegare ai morsetti di controllo di un circuito a relè esterno compatibile col voltaggio di alimentazione.
Nota: monitorare lo stato della disqualifica è opzionale, il relè non è in dotazione. Installare il relè in una scatola protetta da tamper posta nei pressi del modulo, per es. all'interno della colonna.
- Morsetti **C** e **NC** o **NA** del relè esterno - **Uscita a relè di disqualifica:** collegare a un ingresso della centrale programmata per segnalare lo stato della disqualifica.
- L'esempio seguente usa solo ingressi NC e un circuito relè R24H/AA (adeguato per alimentazione a 12 V).
Nota: saldare la piazzola di R24H/AA, così da usarlo come normale relè.



- D:** ingresso di disqualifica.
- P:** alimentatore.
- A:** ingresso di allarme.
- T:** ingresso di tamper.

- L'alimentatore può alimentare più moduli, in parallelo.
- Un ingresso NC può monitorare l'allarme, il tamper o lo status della disqualifica di più moduli, in serie. Sarà impossibile distinguere da quale dei moduli arriva il segnale.
- Un ingresso NA può monitorare un singolo modulo.
- Lasciare inutilizzati i morsetti rimasti liberi.

• Configurazione del dispositivo

Impostare gli interruttori dei due moduli allo stesso modo.

DIP	Significato
1-2	Frequenza di funzionamento dei raggi Ch1: ON ON Ch2: OFF ON Ch3: ON OFF Ch4: OFF OFF
3	Lasciare sempre su OFF
4-5	Tempo di interruzione 50 ms: ON ON 100 ms: OFF ON 300 ms: ON OFF 700 ms: OFF OFF
6*	Funzionamento And (ON) o Or (OFF)
7*	Raggi superiori accesi (ON) o spenti (OFF)
8*	Raggi inferiori accesi (ON) o spenti (OFF)

* Solo per i modelli a 4 raggi

Tempo di interruzione: se l'interruzione dei raggi ha durata inferiore a questo valore, non viene generato allarme.

Funzionamento And: l'allarme viene generato solo se tutti i raggi sono contemporaneamente interrotti.

Funzionamento Or: l'allarme viene generato all'interruzione di tutti i raggi superiori o di tutti i raggi inferiori.

Allineamento dell'asse ottico

- Utilizzare le viti di allineamento verticale e le ghiera di allineamento orizzontale per allineare i raggi del modulo TX in modo che siano diretti verso il modulo RX.
- La potenza del segnale, visualizzata sul display, deve essere 91 o superiore. Se possibile, raggiungere 99.
- **Per i modelli a 4 raggi,** effettuare la procedura di allineamento due volte, prima per i raggi superiori (coi dip 6, 7 e 8 di entrambi i moduli su ON, ON, OFF) e poi per gli inferiori (con gli stessi dip su ON, OFF, ON).
- Se l'allineamento fallisce, vedere il cap. "Diagnostica".

Walk test

- **Per i modelli a 4 raggi,** impostare gli interruttori 6, 7 e 8 di entrambi i moduli su ON, ON, ON.
- Assicurarsi che il LED di allarme sia spento. In caso contrario, ripetere l'allineamento.
- Attraversare l'area protetta vicino al modulo TX, vicino al modulo RX e in una posizione intermedia.
- Ogni attraversamento deve causare l'accensione del LED di allarme. Altrimenti, vedere il capitolo "Diagnostica".

Chiusura del contenitore

Riposizionare il coperchio e fissarlo con la vite.

6. OPERATIVITÀ



La presenza di oggetti tra il modulo TX e il modulo RX interrompe i raggi IR e fa scattare l'allarme.

6.1 Disqualifica automatica

La barriera è in grado di identificare la presenza di nebbia e di disattivarsi prima che questa diventi fitta a sufficienza da interrompere i raggi causando un falso allarme.

La disqualifica avviene dopo 20 minuti di progressiva riduzione del segnale ricevuto. Mentre è attiva, i terminali di disqualifica del modulo RX sono alimentati in CC alla stessa tensione dei terminali di alimentazione.

7. MANUTENZIONE



Periodicamente, pulire il coperchio con un panno umido. Non versare acqua direttamente sui moduli.

7.1 Test periodico

Effettuare periodicamente il walk test, già descritto al termine della procedura di montaggio, per verificare la funzionalità della barriera.

8. DIAGNOSTICA



- **Display spento, LED "POWER" accesi**
 - Interrompere la traiettoria del raggio tra i due moduli.
- **Alimentazione collegata, LED "POWER" spento**
 - Verificare che la sorgente di alimentazione funzioni.
 - Verificare il corretto collegamento dei connettori.
 - Verificare che non ci siano corti circuiti o tagli sulla linea.
 - Verificare che il voltaggio sia a 12 o 24 V.
 - Verificare che il cavo di alimentazione non ecceda la lunghezza indicata.
- **Raggio interrotto, LED "ALARM" spento, nessun segnale di allarme**
 - Verificare che tutti i raggi attivi siano interrotti (per i modelli a 4 raggi in modalità Or, verificare che entrambi i raggi superiori o entrambi gli inferiori siano interrotti).
 - Verificare che nessun raggio proveniente da un'altra barriera colpisca il modulo RX (variare il posizionamento delle barriere o impostarle su frequenze diverse).
 - Verificare l'integrità del cavo di allarme.
 - Verificare il corretto cablaggio e voltaggio del modulo RX.
 - Provare a diminuire il tempo di interruzione.
- **Raggio non interrotto, LED "ALARM" acceso**
 - Verificare che nessun oggetto interrompa il raggio.
 - Pulire i coperchi.
 - Verificare che la frequenza dei due moduli sia la stessa.
 - Verificare il corretto allineamento dei due moduli.
 - Verificare il corretto cablaggio e voltaggio del modulo TX.
- **Falso allarme**
 - Verificare la stabilità del voltaggio e il corretto cablaggio.
 - Verificare che il raggio non attraversi zone in cui si accumulano foglie, sostano uccelli, etc.
 - Verificare la stabilità dei supporti dei due moduli.
 - Verificare il corretto allineamento dei due moduli.

9. DICHIARAZIONE DI CONFORMITÀ UE

Prodotto conforme alle vigenti direttive europee EMC e LVD. Il testo completo della Dichiarazione di Conformità UE è disponibile al seguente indirizzo Internet: elmospa.com (previa semplice registrazione).



10. AVVERTENZE

10.1 Avvertenze per l'installatore



- Attenersi scrupolosamente alle norme operanti sulla realizzazione di impianti elettrici e sistemi di sicurezza, oltre che alle prescrizioni del costruttore riportate nella manualistica a corredo dei prodotti.
- Fornire all'utilizzatore tutte le indicazioni sull'uso e sulle limitazioni del sistema installato, specificando che esistono norme specifiche e diversi livelli di prestazioni di sicurezza che devono essere commisurati alle esigenze dell'utilizzatore. Far prendere visione all'utilizzatore delle avvertenze riportate in questo documento.
- La progettazione, l'installazione e la manutenzione di sistemi incorporanti questo prodotto sono riservate a personale in possesso dei requisiti e delle conoscenze necessarie ad operare in condizioni sicure ai fini della prevenzione infortunistica. È indispensabile che la loro installazione sia effettuata in ottemperanza alle norme vigenti. Le parti interne di alcune apparecchiature sono collegate alla rete elettrica e quindi sussiste il rischio di folgorazione nel caso in cui si effettuino operazioni di manutenzione al loro interno prima di aver disconnesso l'alimentazione primaria e di emergenza. Alcuni prodotti incorporano batterie ricaricabili o meno per l'alimentazione di emergenza. Errori nel loro collegamento possono causare danni al prodotto, danni a cose e pericolo per l'incolumità dell'operatore (scoppio ed incendio).

10.2 Avvertenze per l'utilizzatore



- Verificare periodicamente e scrupolosamente la funzionalità dell'impianto accertandosi della correttezza dell'esecuzione delle manovre di inserimento e disinserimento.
- Curare la manutenzione periodica dell'impianto affidandola a personale specializzato in possesso dei requisiti prescritti dalle norme vigenti.
- Provvedere a richiedere al proprio installatore la verifica dell'adeguatezza dell'impianto al mutare delle condizioni operative (es. variazioni delle aree da proteggere per estensione, cambiamento delle metodiche di accesso ecc...)

10.3 Avvertenze generali



Questo dispositivo è stato progettato, costruito e collaudato con la massima cura, adottando procedure di controllo in conformità alle normative vigenti. La piena rispondenza delle caratteristiche funzionali è conseguita solo nel caso di un suo utilizzo esclusivamente limitato alla funzione per la quale è stato realizzato, e cioè:

Barriera fotoelettrica a doppio/quadruplo raggio

Qualunque utilizzo al di fuori di questo ambito non è previsto e quindi non è possibile garantire la sua corretta operatività e pertanto è fatto espresso divieto al detentore del presente manuale di utilizzarlo per ragioni diverse da quelle per le quali è stato redatto ovvero esplicative delle caratteristiche tecniche del

prodotto e delle modalità di uso.

I processi produttivi sono sorvegliati attentamente per prevenire difettosità e malfunzionamenti; purtuttavia la componentistica adottata è soggetta a guasti in percentuali estremamente modeste, come d'altra parte avviene per ogni manufatto elettronico o meccanico. Vista la destinazione di questo articolo (protezione di beni e persone) invitiamo l'utilizzatore a commisurare il livello di protezione offerto dal sistema all'effettiva situazione di rischio (valutando la possibilità che detto sistema si trovi ad operare in modalità degradata a causa di situazioni di guasti od altro), ricordando che esistono norme precise per la progettazione e la realizzazione degli impianti destinati a questo tipo di applicazioni.

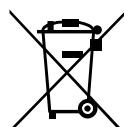
Richiamiamo l'attenzione dell'utilizzatore (conduttore dell'impianto) sulla necessità di provvedere regolarmente ad una manutenzione periodica del sistema almeno secondo quanto previsto dalle norme in vigore oltre che ad effettuare, con frequenza adeguata alla condizione di rischio, verifiche sulla corretta funzionalità del sistema stesso segnatamente alla centrale, sensori, avvisatori acustici, combinatore/i telefonico/i ed ogni altro dispositivo collegato. Al termine del periodico controllo l'utilizzatore deve informare tempestivamente l'installatore sulla funzionalità riscontrata.

La progettazione, l'installazione e la manutenzione di sistemi incorporanti questo prodotto sono riservate a personale in possesso dei requisiti e delle conoscenze necessarie ad operare in condizioni sicure ai fini della prevenzione infortunistica. È indispensabile che la loro installazione sia effettuata in ottemperanza alle norme vigenti. Le parti interne di alcune apparecchiature sono collegate alla rete elettrica e quindi sussiste il rischio di folgorazione nel caso in cui si effettuino operazioni di manutenzione al loro interno prima di aver disconnesso l'alimentazione primaria e di emergenza. Alcuni prodotti incorporano batterie ricaricabili o meno per l'alimentazione di emergenza. Errori nel loro collegamento possono causare danni al prodotto, danni a cose e pericolo per l'incolumità dell'operatore (scoppio ed incendio).

10.4 Regole fondamentali di sicurezza

- È vietato l'uso dell'apparecchio ai bambini e alle persone inabili non assistite.
- È vietato toccare l'apparecchio se si è a piedi nudi e con parti del corpo bagnate, nonché spruzzare o gettare acqua direttamente sull'apparecchio.
- È vietato tirare, staccare, torcere i cavi elettrici fuoriuscenti dall'apparecchio anche se questo è scollegato dalla rete di alimentazione elettrica.

10.5 Avvertenze per lo smaltimento



Ai sensi della Direttiva 2012/19/UE, relativa allo smaltimento dei rifiuti di apparecchiature elettriche ed elettroniche (RAEE), si precisa che il dispositivo AEE è immesso sul mercato dopo il 13 Agosto 2005 con divieto di conferimento all'ordinario servizio di raccolta dei rifiuti urbani.

IT08020000001624

TECHNICAL MANUAL

IRB60F2, IRB150F4, IRB250F4





Photoelectric dual/quad beam detectors

The IRB60F2, IRB150F4 and IRB250F4 beam detectors signal the interruption of the IR beams travelling from the transmitter (TX) module to the receiver (RX) module.

The beam detectors can be installed outdoors. They feature a tamper button that against opening and can operate on four different frequencies, making it possible to install several pairs close to each other.



Addressee for this information:  User  Installer

1. TECHNICAL DATA



Model	IRB60F2		IRB150F4		IRB250F4	
Type	Dual beam		Quad beam			
Range	60 m		150 m		250 m	
Detection method	Simultaneous interruption of 2 infrared beams		Interruption of all beams, <i>or</i> interruption of the 2 upper beams, <i>or</i> interruption of the 2 lower beams			
Interruption time	50, 100, 300 or 700 ms (selectable)					
Transmission frequencies	4 different frequencies (selectable)					
Power	AC/DC 12 to 24 V (DC 12 V recommended)					
Current consumption	75 mA		90 mA		110 mA	
Alarm cycle	≥1.5 s					
Alarm output	1C, relay output (AC/DC 30 V, 1.0 A max)					
Tamper	NC, works when the cover is removed					
IP rating	IP65					
Operating temperature	-20 / +55 °C					
Humidity	95% max					
Correction angle	Horizontal	180° (±90°)				
	Vertical	20° (±10°)				
Install location	Indoor/outdoor, wall/pole mount					
Weight	1000 g			3000 g		
Dimensions (H×W×D)	211.5 × 79.9 × 74.7 mm			395 × 105 × 100 mm		
Centre to centre distance	60 mm			60 × 168.4 mm		
Parts supplied	Pole mount ø38 ÷ 50 mm	2 stainless steel U brackets		4 stainless steel U brackets		
		4 PM4×30 mm screws		8 PM4×30 mm screws		
	Wall mount	4 ø7×27 mm expansion pipes		8 ø7×27 mm expansion pipes		
		4 PM4×25 mm screws		8 PM4×25 mm screws		

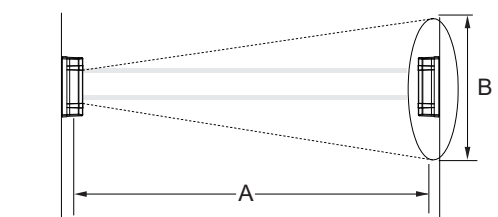
Also supplied: this manual and 2 drilling templates.

2. BEFORE MOUNTING

2.1 Positioning

- Install the TX module between 0.7 and 1 m high.
- Choose the installation height of the RX module so that the beams from the TX module hits it. The beam width B at the max distance A the beam detector can manage is shown in the table below.

	IRB60F2	IRB150F4	IRB250F4
A	60 m	150 m	250 m
B	1.2 m	2.6 m	4.4 m



- A single RX module must not receive the beams from multiple TX modules with its same transmission frequency.

- The beams must not be blocked, not even by moving objects such as plants or curtains.
- Do not install on an unsteady or moveable support (e.g. chain-link mesh fences).

⚠ Do not install in places hit by direct sunlight.

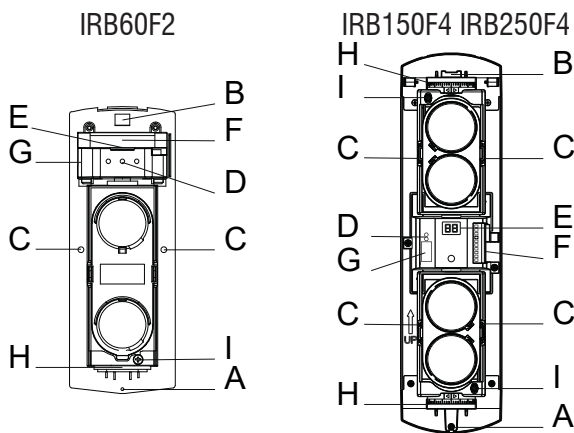
2.2 Cable setup

- Avoid exposed wiring and clothesline-like wiring.
- Have the wires reach the modules from inside the pole or wall.
- Use cables with the proper section, based on voltage and length:

Section (diameter)	DC 12 V	DC 24 V
0.5 mm ² (ø0.8 mm)	100 m	500 m
0.75 mm ² (ø1.0 mm)	150 m	750 m
1.0 mm ² (ø1.2 mm)	200 m	1000 m
1.5 mm ² (ø1.4 mm)	250 m	1250 m

Do not exceed the tabled lengths.

3. PART DESCRIPTION



- A. Hole for the cover lock screw
- B. Wire hole
- C. Holes for wall/pole fixing screws
- D. Status indication LEDs
- E. Display (RX module only. Goes black in 20 min. if idle)
- F. Terminal board
- G. Dip switches
- H. Horizontal alignment scale
- I. Vertical alignment screw

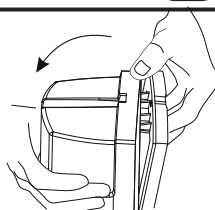
4. LEDS MEANING

POWER (green) ON if the module is powered up.
ALARM (red) ON if no beams reach the RX module (for 4-beam detectors in Or operation, if no beam hits the upper or the lower receivers).

5. MOUNTING OPERATIONS

Open the cover

- Loosen the lock screw.
- Unhinge and remove the front cover.

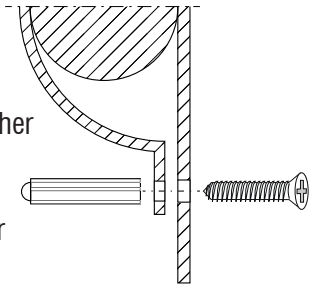


Wall mount

- Use some masking tape to stick the drilling template to the wall and drill where shown.
- Place the expansion pipes in the holes.
- Remove the foam plug from the wire hole.
- Feed the cables in and set the foam plug in place again.
- Screw the module to the wall.

Pole mount

- Surround the pole with the U bracket and the back of the module, screwing them together from the inside, as shown.
- Screw tips are left exposed: fasten an expansion pipe over the tip to secure it.

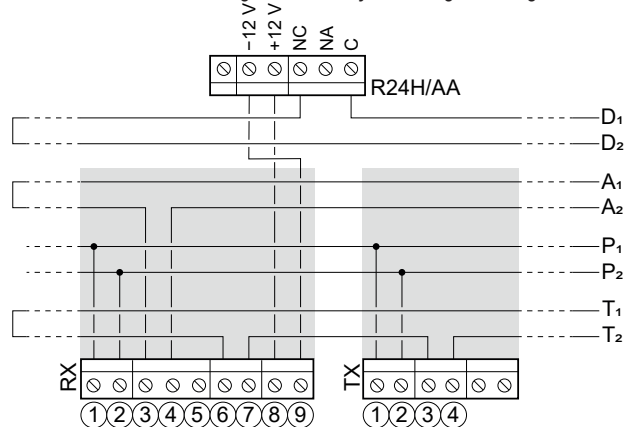


Column mount (AN series)

- Screw the ANCP2 bracket (not provided) to the column.
- Screw the module to the bracket.

Wirings

- Terminals **1** and **2** of both modules - **Power supply input**: use any combination of 12 or 24 V, AC or DC (any polarity).
Note: Use only AC power supplies with an UPS;
Use only DC power supplies with a backup battery.
- Terminals **3** (C) and **4** (NC) or **5** (NO) of the RX module - **Alarm relay output**: wire to a control unit zone programmed to generate the alarm event.
- Terminals **6** and **7** of the RX module, **3** and **4** of the TX module - **NC tamper switch**: wire to a control unit zone programmed to generate the tamper event.
- Terminals **8** (+) and **9** (-) of the RX module - **Disqualification output**: wire to the control terminals of an external relay compatible with the power supply voltage.
Note: monitoring the disqualification state is optional and the relay is not provided. The relay must be installed inside a tamper-protected box near to the RX module, e.g. inside the column.
- Terminals **C** and **NC** or **NO** of the external relay - **Disqualification relay**: wire to a control unit zone programmed to signal the disqualification state.
- The example below uses only NC zones and a R24H/AA relay circuit (suitable for a 12 V power supply):
Note: to use R24H/AA without a logic 12 V command, bridge the contacts in the designated area by soldering them together.



- D**: disqualification zone
- P**: power supply
- A**: alarm zone
- T**: tamper zone

- A power supply can power several modules, in parallel.
- A zone that uses NC terminals can monitor the alarm, tamper or disqualification condition of several modules, in series. It will be impossible to know which of those modules issued the condition.
- A zone that uses NO terminals can only monitor a single module.
- Let free terminals unused.

Device configuration

Both modules of the same pair must be set in the same way.

DIP	Meaning
1-2	Beam functioning frequency Ch1: ON ON Ch2: OFF ON Ch3: ON OFF Ch4: OFF OFF
3	Always OFF
4-5	Interruption time 50 ms: ON ON 100 ms: OFF ON 300 ms: ON OFF 700 ms: OFF OFF
6*	And (ON) or Or (OFF) operation
7*	Upper beams ON or OFF
8*	Lower beams ON or OFF

* 4-beam detectors only

Interruption time: if the beams are blocked for less than this duration, no alarm gets issued.

And operation: the alarm gets issued only if all beams are blocked at the same time.

Or operation: the alarm gets issued if either both upper or both lower beams are blocked at the same time.

Optical alignment

- Use the vertical alignment screws and the horizontal alignment scale to direct the TX module beams towards the RX module.
- The signal strength, shown on the display, must be 91 or higher. If possible, get it to 99.
- **For 4-beam detectors**, repeat the alignment procedure twice, once for the upper beams (dips 6, 7 and 8 of both modules set to ON, ON, OFF) and once for the lower beams (the same dips set to ON, OFF, ON).
- If the alignment fails, see "Troubleshooting".

Walk test

- **For 4-beam detectors**, set dips 6, 7 and 8 of both modules to ON, ON, ON.
- Make sure that the ALARM LED is off. Otherwise, repeat the alignment process.
- Cross the beams near to the TX module, next to the RX module and halfway.
- Each time you cross the beams, the alarm LED has to light up. Otherwise, see "Troubleshooting".

Close the cover

Set the cover over the base and screw it in place.

6. OPERATION



Anything getting between the TX and the RX module breaks the IR beams and triggers the alarm.

6.1 Automatic disqualification

The beam detector can recognize the presence of fog and starts ignoring alarm conditions before the thick fog triggers false alarms.

The disqualification starts after 20 minutes of progressive reduction of the received signal. While it is active, the disqualification terminals of the RX module are powered in DC at the same tension of the power supply terminals.

7. MAINTENANCE



Clean the cover periodically with a damp cloth.
Do not pour water directly over the beam detector.

7.1 Periodic test

Periodically repeat the walk test, described around the end of the Mounting Operations chapter, to verify the proper functioning of the beam sensor.

8. TROUBLESHOOTING



- **Display off, both "POWER" LEDs ON**
 - Cross the beam between the modules.
- **Power on, "POWER" LED OFF**
 - Check that the power supply is functioning.
 - Check the wirings.
 - Check that the power wires are not open or shorted.
 - Check that the voltage is 12 or 24 V.
 - Check that the power cable does not exceed the specified length.
- **Beam blocked, "ALARM" LED OFF, no alarm triggered**
 - Check that all active beams are blocked (for 4-beam detectors in Or mode, check that both upper beams or both lower beams are blocked).
 - Check that no beam coming from other TX modules hits the RX module (change the beam detector positioning or set them to different frequencies)
 - Check that the alarm wires are not open or shorted.
 - Check the wirings of the RX module.
 - Try lowering the interruption time.
- **Beam not blocked, "ALARM" LED ON**
 - Check that nothing blocks the beam.
 - Clean the covers.
 - Check that both modules use the same frequency.
 - Check the correct alignment of the modules.
 - Check the wirings and voltage of the TX module.
- **False alarm**
 - Check the wiring and if the voltage is fluctuant.
 - Check that the beam does not cross places where birds perch, leaves pile up, etc.
 - Check that the modules are mounted on stable surfaces.
 - Check the correct alignment of the modules.

9. EU DECLARATION OF CONFORMITY

The product complies with current European EMC and LVD directives.

The full text of the EU Declaration of Conformity is available at the following internet address: elmospa.com—registration is quick and easy.



10. WARNINGS

10.1 Warnings for the installer



- Comply strictly with current standards governing the installation of electrical systems and security systems, and with the manufacturer's directions given in the manuals supplied with the products.
- Provide the user with full information on using the system installed and on its limitations, pointing out that there are different levels of security performance that will need to suit the user's requirements within the constraints of the specific applicable standards. See that the user looks through the warnings given herein.
- Work involved in the design, installation and maintenance of systems incorporating this product should be performed only by personnel with suitable skills and knowledge required to work safely so as to prevent any accidents. It is vital that systems be installed in accordance with current legislation. The internal parts of certain equipment are connected to the mains and therefore there is a risk of electrocution when maintenance work is performed inside without first disconnecting the primary and emergency power supplies. Certain products include batteries, rechargeable or otherwise, as an emergency backup power supply. If connected incorrectly, they may cause damage to the product or property, and may endanger the operator (explosion and fire).

10.2 Warnings for the user



- Check the system's operation thoroughly at regular intervals, making sure the equipment can be armed and disarmed properly.
- Make sure the system receives proper routine maintenance, employing the services of specialist personnel who meet the requirements prescribed by current regulations.
- Ask your installer to check that the system suits changing operating conditions (e.g. changes in the extent of the areas to be protected, change in access methods, etc...).

10.3 General warnings



This device has been designed, built and tested with the utmost care and attention, adopting test and inspection procedures in accordance with current legislation. Full compliance of the working specifications is only achieved in the event the device is used solely for its intended purpose, namely:

Photoelectric dual/quad beam detector

The device is not intended for any use other than the above and hence its correct functioning in such cases cannot be assured. Consequently, any use of the manual in your possession for any purpose other than those for which it was compiled—namely for the purpose of explaining the product's technical features and operating procedures—is strictly prohibited.

Production processes are closely monitored in order to prevent faults and malfunctions. However, the componentry adopted is subject to an extremely modest percentage of faults, which is nonetheless the case with any electronic or mechanical product. Given the intended use of this item (protection of property and people), we invite you to adapt the level of protection offered by the system to suit the actual situation of risk (allowing for the possibility of impaired system operation due to faults or other problems), while reminding you that there are specific standards for the design and production of systems intended for this kind of application.

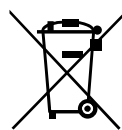
We hereby advise you (the system's operator) to see that the system receives regular routine maintenance, at least in accordance with the provisions of current legislation, and also check on as regular a basis as the risk involved requires that the system in question is operating properly, with particular reference to the control unit, sensors, sounders, dialler(s) and any other device connected. You must let the installer know how well the system seems to be operating, based on the results of periodic checks, without delay.

Work involved in the design, installation and maintenance of systems incorporating this product should be performed only by personnel with suitable skills and knowledge required to work safely so as to prevent any accidents. It is vital that systems be installed in accordance with current legislation. The internal parts of certain equipment are connected to the mains and therefore there is a risk of electrocution when maintenance work is performed inside without first disconnecting the primary and emergency power supplies. Certain products include batteries, rechargeable or otherwise, as an emergency backup power supply. If connected incorrectly, they may cause damage to the product or property, and may endanger the operator (explosion and fire).

10.4 Basic safety rules

- It is forbidden for the appliance to be used by children or unassisted disabled persons.
- It is forbidden to touch the appliance with wet hands or body when barefoot, or to splash or throw water directly on it.
- It is forbidden to pull, detach or twist any protruding electrical wires, even if the appliance is disconnected from power supply mains.

10.5 Disposal instructions



IT08020000001624

In accordance with Directive 2012/19/EU on waste electrical and electronic equipment (WEEE), please be advised that the EEE was placed on the market after 13th August 2005 and must be disposed of separately from normal household waste.